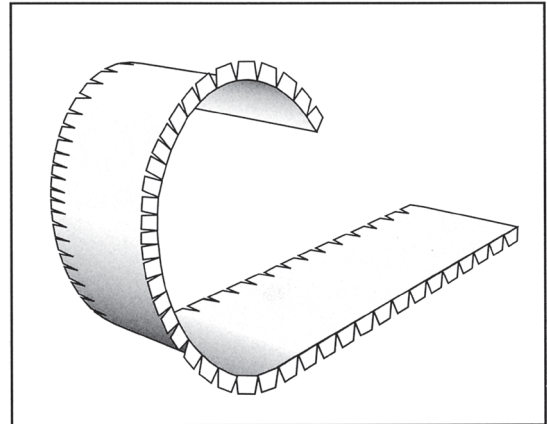


Forskalingssplate

BRUKSOMRÅDE

En vegg med doble gipsplater på hver side av en stålstender motstår brannteknisk en 60 min. brann, dvs brannklasse EI60. Man må ofte gjøre gjennomføringsåpninger for kabler, rør og ventilasjonskanaler på nytt. All slik hulltaking gjør at branncellevæggen og åpningen blir svakere og må derfor forsterkes.

Utover en nødvendig forsterkning av vegg gir også platen en ekstra sikkerhet for branntettingen som skal sikre branncellens styrke og funksjon.



BESKRIVELSE

FireSeals forskalingssplate består av en plateremse med fliker og en oppbøyd kant. Remsen rulles sammen og monteres i åpningen og en streng med FireStop Sealant 3000 brannsikker masse legges på hver side under falsen før hylsen trykkes helt inn i hullet. Til slutt vikles flikene ut på den motsatte siden.

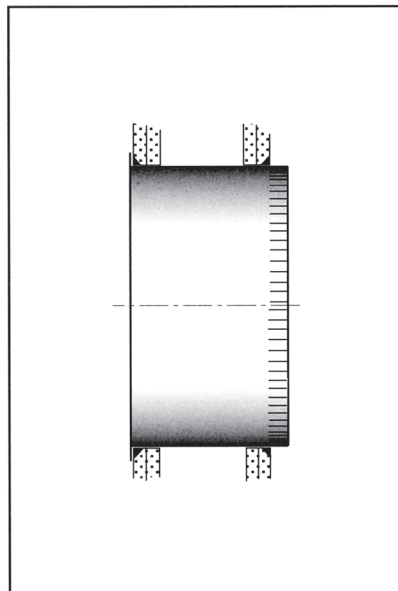
DIMENSJONERING

For å få til en passende spalte for den kommende branntettingen bør hullet være 50 til 75 mm større i diameter enn det planlagte gjennomgående elementet. F. eks om et 200 mm ventilasjonsrør skal passere gjennom branncellevæggen tas det et hull for sammenrullet plate med ca 250 mm diameter.

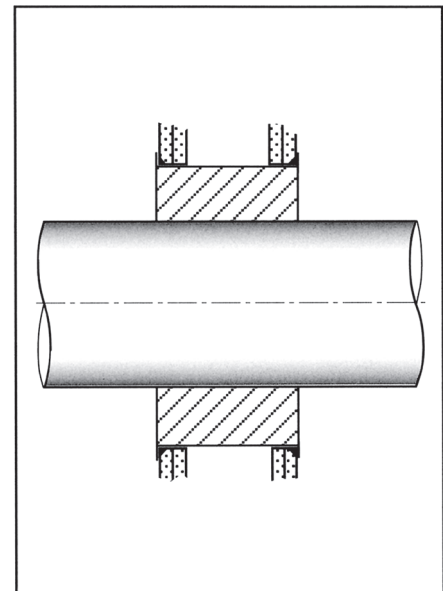
Platens lengde beregnes slik:

Hullets diameter x 3,14 + 20 mm

Kapping gjøres enkelt med en håndplatesaks.



Platen montert i gipsvegg



Den ferdige installasjonen

LEVERERING

Forskalingssplaten er produsert av 0,6 mm galvanisert plate. Den leveres i lengder på 1 meter med 5 i pakningen. Platebredden med den ene kanten oppbøyd er 132 mm.

TEKNISK SERVICE

Kontakt ESSVE Norge AS for teknisk service eller annen assistanse.